

VALVOLA A SFERA GOAL CON QUADRO DI MANOVRA DA 28 MM - F X F ART. 69 - M X F ART. 691

FULL PORT BALL VALVE GOAL WITH 28 MM SQUARE HEAD - F X F ART. 69 - M X F ART. 691



PED 97/23/CE

DECRETO LEGISLATIVO
25/02/2000 N° 93

DECREE LAW DD.
25/02/2000 No.93

IL PRODOTTO ILLUSTRATO NELLA
PRESENTE SCHEDA TECNICA
SODDISFA I REQUISITI DELLA
DIRETTIVA PED 97/23/CE ED E'
ESENTATO DALLA MARCATURA CE
IN BASE ALL'ART.3 PAR. 3.

THE PRODUCT SHOWN IN THIS
TECHNICAL SHEET IS MADE
ACCORDING TO PED 97/23/CE AND
IT IS CE MARKING-FREE AS PER
ART. 3 PAR.3.

CARATTERISTICHE

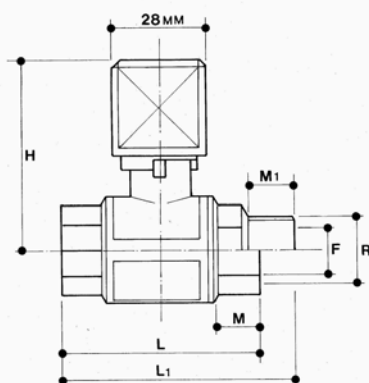
CORPO E SFERA IN OTTONE CW 617 N - UNI-EN 12165.
ASTA E PREMISTOPPA CW 614 N - UNI-EN 12164.
SFERA LAVORATA CON UTENSILE IN DIAMANTE,
NICHELATA E CROMATA
SEDI IN P.T.F.E. VERGINE DIMENSIONATE
CON ANGOLO DI TENUTA DI 7° MIN.
GUARNIZIONE TENUTA ASTA E RONDELLA
ANTIFRIZIONE IN P.T.F.E.
TESTA DI COMANDO IN OTTONE STAMPATO
FINITURA SUPERFICIALE SABBIAIA CROMATA
FILETTATURE ISO 228/1

FEATURES

BRASS "CW 617 N -UNI-EN 12165" BODY AND BALL.
BRASS "CW 614 N - UNI-EN 12164." STEM AND GLAND.
BALL GROUND BY DIAMOND-TIPPED TOOL,
NICKEL AND CHROMIUM PLATED.
VIRGIN P.T.F.E. SEATS WITH 7° MIN.
TIGHTNESS ANGLE
P.T.F.E. STEM PACKING AND ANTIFRICTION
RING
HOT FORGED BRASS SQUARE HEAD
MATT CHROME FINISHING
THREADING TO ISO 228/1

DIMENSIONI PRINCIPALI

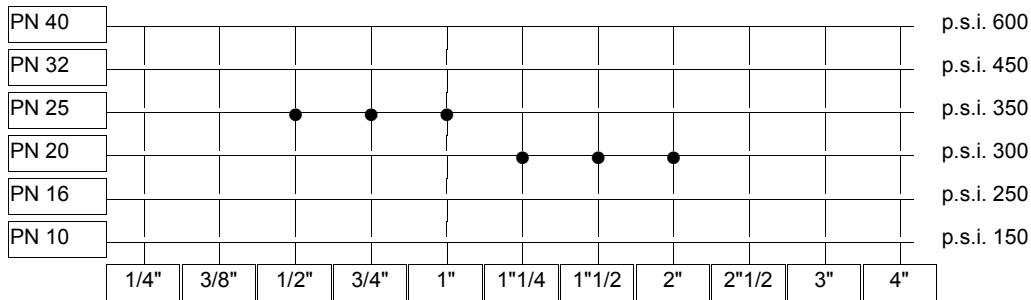
LEADING DIMENSIONS



| R" | 1/2 | 3/4 | 1 | 1 1/4 | 1 1/2 | 2 |
|----|-----|-----|----|-------|-------|-----|
| H | 59 | 62 | 74 | 80 | 94 | 107 |
| L | 54 | 58 | 68 | 82 | 89 | 105 |
| L1 | 63 | 69 | 80 | 93 | 103 | 122 |
| M | 13 | 13 | 14 | 17 | 17 | 19 |
| M1 | 13 | 14 | 16 | 18 | 20 | 20 |
| F | 14 | 19 | 25 | 31 | 39 | 49 |

PRESSIONI DI ESERCIZIO A MAX 80°C

WORKING PRESSURES AT 80°C MAX



CAMPO DI IMPIEGO (PED 97/23/CE ART.9)

FIELD OF USE (PED 97/23/CE ART.9)

ALLE PRESSIONI E TEMPERATURA INDICATE NELLA PRECEDENTE TABELLA, LE VALVOLE SONO UTILIZZABILI PER I SEGUENTI FLUIDI: LIQUIDI PERICOLOSI (TAB.8); LIQUIDI NON PERICOLOSI (TAB.9); QUANTO SOPRA DICHIARATO E' VALIDO A CONDIZIONE CHE I FLUIDI NON SIANO AGGRESSIVI PER LE LEGHE DI RAME (BRONZO - OTTONE).

AT THE PRESSURES AND TEMPERATURE STATED IN THE PREVIOUS TABLE, THE VALVES CAN BE USED FOR THE FOLLOWING FLUIDS: DANGEROUS LIQUIDS (TAB.8); NON-DANGEROUS LIQUIDS (TAB.9); THE ABOVE STATEMENT IS VALID IF THE FLUIDS CONCERNED ARE NON - AGGRESSIVE TO THE COPPER ALLOYS (BRONZE - BRASS)

PERDITE DI CARICO

PRESSURE DROPS

| R" | 1/4 | 3/8 | 1/2 | 3/4 | 1 | 1 1/4 | 1 1/2 | 2 |
|----|-----|-----|------|------|------|-------|-------|-----|
| Kv | - | - | 15,5 | 31,7 | 58,5 | 96 | 160 | 269 |

$$\Delta p \text{ [mm H}_2\text{O]} = 10.000 \cdot \left(\frac{G \text{ [mc / h]}}{Kv} \right)^2$$

ISTRUZIONI PER L'USO

DIRECTIONS FOR USE

LA VALVOLA VIENE FORNITA IN POSIZIONE DI APERTURA. L'APERTURA E LA CHIUSURA SONO DETERMINATE DALLA ROTAZIONE DI 90° DEL QUADRO DI MANOVRA. LA POSIZIONE DI APERTURA E' INDICATA, SULLA SOMMITA' DEL QUADRO, DA UNA TACCA LUNGO LA DIAGONALE E QUINDI LUNGO L'ASSE DELLA VALVOLA O DELLA TUBAZIONE; IN POSIZIONE DI CHIUSURA ESSA SI TROVA TRASVERSALMENTE AL CORPO VALVOLA. LA VALVOLA A SFERA E' UNA VALVOLA DI INTERCETTAZIONE E NON DI REGOLAZIONE, QUINDI DEVE ESSERE O APERTA O CHIUSA: SE LASCIATA IN POSIZIONE INTERMEDIA LE GUARNIZIONI DI TENUTA SI POSSONO DETERIORARE. NEL CASO IN CUI SI DEBBA VUOTARE UNA TUBAZIONE PER IL PERICOLO DI GELO, APRIRE LA VALVOLA IN POSIZIONE INTERMEDIA (45°) SINO ALLA COMPLETA FUORIUSCITA DEL LIQUIDO E POI PROSEGUIRE LA MANOVRA SINO ALLA TOTALE APERTURA. SI RACCOMANDA DI NON IMPIEGARE LE VALVOLA PER FLUIDI CONTENENTI SOSPENSIONI ABRASIVE.

THE VALVE IS SUPPLIED AT OPENING POSITION. THE OPENING AND THE CLOSING ARE MADE BY A 90° ROTATION OF THE SQUARE HEAD. THE OPENING POSITION IS STATED, ON THE TOP OF THE SQUARE HEAD, BY A NOTCH ALONG THE DIAGONAL AND THEREFORE ALONG THE BODY OF THE VALVE, OR ALONG THE PIPE; AT CLOSING POSITION THE NOTCH IS ACROSS THE BODY OF THE VALVE. THE BALL VALVE IS A VALVE OF INTERCEPTION AND NOT OF REGULATION, THEREFORE IT MUST BE OPENED OR CLOSED COMPLETELY; IF IT IS LEFT IN AN INTERMEDIATE POSITION, THE SEALS CAN BE DAMAGED. IN CASE IT IS NECESSARY TO EMPTY THE TUBE OFF THE LIQUID FOR DANGER OF FROST, THE VALVE MUST BE OPENED AT INTERMEDIATE POSITION (45°) UP TO THE COMPLETE EXIT OF THE LIQUID AND THEN IT CAN BE OPENED TOTALLY. IT IS SUGGESTED NOT TO USE THE VALVE FOR LIQUIDS WITH ABRASIVE SUSPENSIONS.